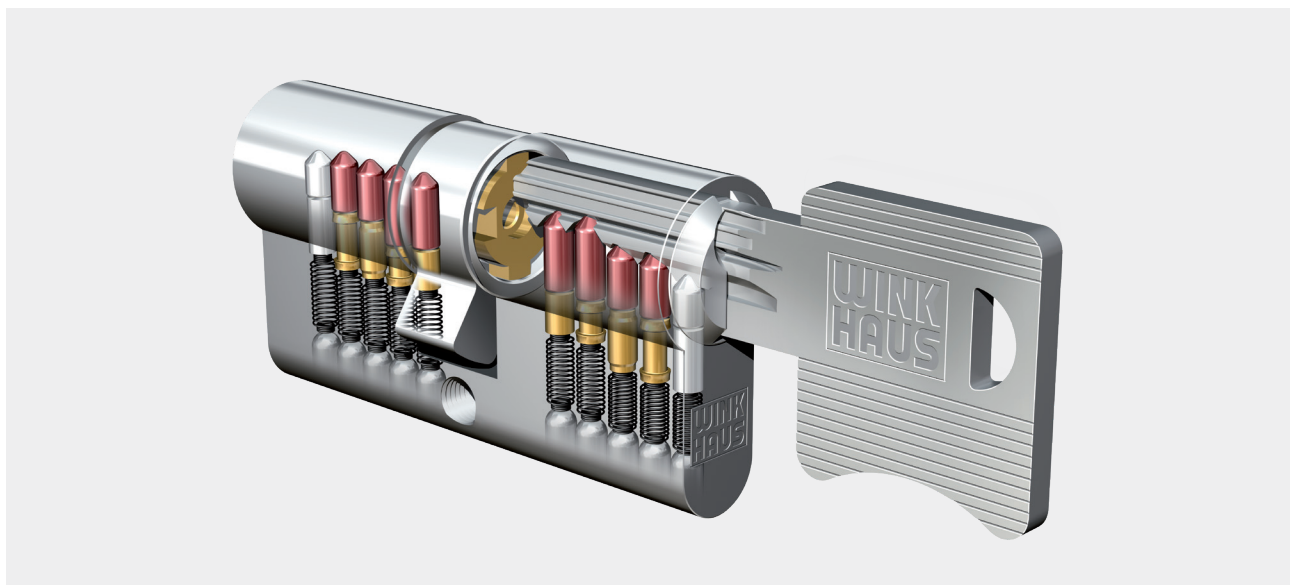


keyTec AZ

Winkhaus Schließsystem für Einzelschließungen
und Schließanlagen mit Sicherungskarte



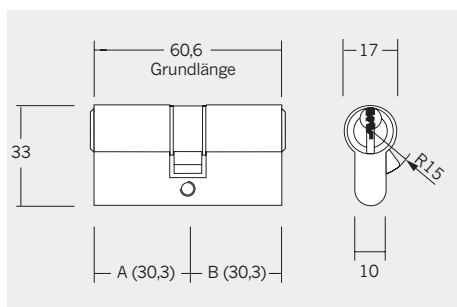
Schlüssel keyTec AZ

Technische Merkmale

- Nach DIN 18252 und EN 1303 gefertigt
- 5 gefederte massive Stiftzuhaltungen je Seite und paracentrischen Schlüsselprofil
- Getrennte Profilvereihen zwischen Zentralschloss- und (General-) Hauptschließanlagen
- Ergonomisch gestalteter Schlüssel aus Neusilbermaterial
- Zylindergehäuse aus Messing, vernickelt oder messingmatt
- Serienmäßiger Bohrschutz durch gehärtete Stahlstifte in der ersten Reihe
- Serienmäßiger Pickingschutz durch Spezialstifte

Optionen

- Bohrschutz nach EN 1303/SKG
- Bohr- und Ziehschutz nach EN 1303/SKG



AZ 01, 01/15, 51

Profil-Doppelzylinder AZ 01

Standard Doppelzylinder mit Mindestlänge 60,6 mm (30,3 + 30,3)

Profil-Doppelzylinder (FZG) AZ 01/15

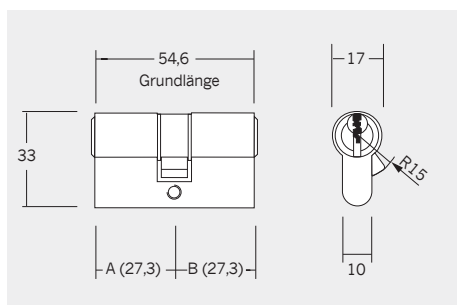
Für Antipanik-Mehrfachverriegelungen Mindestlänge 60,6 mm (30,3 + 30,3)

Schließbart 360° freilaufend

Profil-Doppelzylinder AZ 51

Beidseitig schließbar, mit Not- und Gefahrenfunktion

Mindestlänge 60,6 mm (30,3 + 30,3)



AZ 71

Profil-Doppelzylinder AZ 71 Kurzzylinder

Doppelzylinder mit Mindestlänge 54,6 mm (27,3 + 27,3)

Profil-Doppelzylinder (FZG) AZ 06/15 asymmetrisch

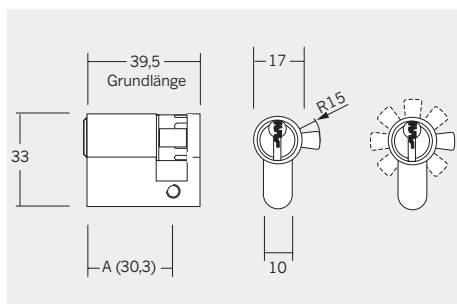
Für Antipanik-Mehrfachverriegelungen Mindestlänge 60,6 mm (27,8 + 32,8)

Schließbart 360° freilaufend

Profil-Doppelzylinder AZ 56 asymmetrisch

Beidseitig schließbar, mit Not- und Gefahrenfunktion

Mindestlänge 60,6 mm (27,8 + 32,8)

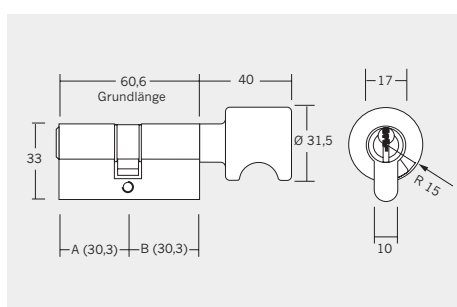


AZ 02

Profil-Halbzylinder AZ 02

Mindestlänge 39,5 mm, Maß A=30,3 mm

Mit 8-fach verstellbarem Schließbart



AZ 04

Profil-Knaufzylinder AZ 04

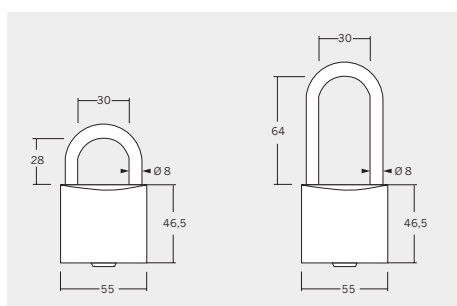
Mindestlänge 60,6 mm (30,3 + 30,3)

Knauf aus Messing, farblich zum Zylinder passend

Profil-Knaufzylinder AZ 09 asymmetrisch

Mindestlänge 60,6 mm (27,8 + 32,8)

Knauf aus Messing, farblich zum Zylinder passend



AZ 85, 85/3, 85/1, 85/4

Vorhängeschloss AZ 85, 85/3

Bügelhöhe 28 mm, ohne und mit Zwangsschließung

Vorhängeschloss AZ 85/1, 85/4

Bügelhöhe 64 mm, ohne und mit Zwangsschließung

Bügel aus Edelstahl, Gehäuse aus Messing

Weitere Typen wie z.B. Hebel-, Rund-, Sonderzylinder lieferbar