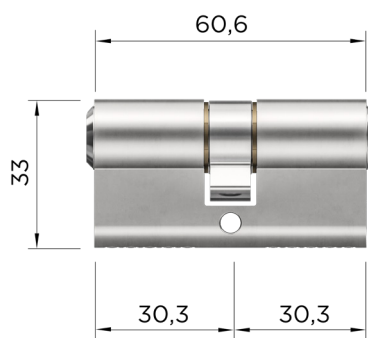


# XR 51

## 1757179



Profil-Doppelzylinder, beidseitig schließbar

### Produktdetails

Produktklassen ZO	Mech. Zutrittsorganisation
Baureihe	keyOne XR
Produktart	Mechanische Zylinder
Zylinderbauform	Profil-Doppelzylinder
Zylindertyp	51
Grundlänge A (außen)	30.3 mm
Grundlänge B (innen)	30.3 mm
Grundlänge C (gesamt)	60.6 mm
Gesamtlänge maximal	160.6 mm
Zylindergruppe	Serienzylinder
Funktionen	Not- und Gefahrenfunktion
Lieferumfang	Schlüssel je nach Anlagenart, Stulpschraube, Zylinder

### Produktvarianten

Zylinderfärbung	Nickel, Messing matt
Sicherheitsausstattung Option	BN, BW
Schließungseigenschaft	Gleichschließend (GL), Nach Nummer (NR), Service Schließung (SV)
Länge A	30 mm, 35 mm, 40 mm, 45 mm, 50 mm, 55 mm, 60 mm, 65 mm, 70 mm, 75 mm, 80 mm
Länge B	30 mm, 35 mm, 40 mm, 45 mm, 50 mm, 55 mm, 60 mm, 65 mm, 70 mm, 75 mm, 80 mm

### Baureihendetails

Profilart	Normalprofil (keyOne)
Zylinderwerkstoff	Messing
Zylinderveredelung	korrosionsgeschützt
Anzahl gefederter Zuhaltungen	5
Anzahl Schließebenen	1
Schlüsseinschub	vertikal
Schlüsselbetätigung	konventioneller Schlüssel
Normen / Zertifikate	DIN EN 1303, DIN 18252, SKG
Schlüsselwerkstoff	Messing vernickelt
Schlüsselveredelung	korrosionsgeschützt

# XR 51

## 1757179

**Schnell und unkompliziert**

Dank der großen Palette unterschiedlicher Zylinderlängen und -typen findet sich für fast jede Tür die passende Lösung. Und wenn Sie einmal einen Nachschlüssel brauchen, kann dieser schnell bereitgestellt werden.

**Hinweis:**

Schlüssel kann zur Kupplungsfindung funktionsbedingt bis zu 355° leer drehen.

**Hinweis:**

Für den Einsatz in Antipanik-Mehrfachverriegelungen nach Prüfrichtlinie (FZG) nicht geeignet.

**Technische Änderungen vorbehalten.**

# XR 51

## 1757179

### Legende

Richtlinien für Schließanlagen, Anforderungen und Prüfmethode

#### **BN (SKG\*\*)**

Bohr- und Ziehschutz nach SKG\*\*, A- und B-Seite, mit entsprechender stirnseitiger Kennzeichnung auf dem Zylinder.

#### **BW**

Bohrschutz Basis A- und B-Seite

#### **DIN EN 1303**

Schlösser und Baubeschlüge - Schließzylinder für Schlösser - Anforderungen und Prüfverfahren

#### **Gesamtlänge maximal**

Die "Gesamtlänge maximal" ist die maximal lieferbare Länge des Zylinders.

#### **Gleichschließend**

Mehrere Zylinder einer Schließung können mit nur einem Schlüssel geschlossen werden.

#### **Grundlänge A (außen)**

Die Grundlänge A ist die zur Außenseite (A-Seite) gerichtete kürzeste lieferbare Länge.

#### **Grundlänge B (innen)**

Die Grundlänge B ist die zur Innenseite (B-Seite) gerichtete kürzeste lieferbare Länge.

#### **Grundlänge C (gesamt)**

Die Grundlänge C ist die kürzeste Gesamtlänge des Zylinders und setzt sich aus der Grundlänge A und Grundlänge B zusammen.

#### **NR (nach Nummer)**

Bestellung nach Nummer zu einer bestehenden Schließung.

#### **Normen / Zertifikate auf Baureihenebene**

Hier werden alle Normen und Zertifikate aufgeführt, die für eine Baureihe vorliegen. Die Klassifizierung einzelner Produkte, z.B. nach bestimmten Normen, finden Sie an jedem Artikel.

#### **Not- und Gefahrenfunktion**

Zylinder kann bei verdreht steckendem Schlüssel von der Gegenseite nur mit speziellem Gefahrenschlüssel geschlossen werden. Nicht lieferbar für Kurz-, Knauf-, Antipanik-, Rundzylinder und Vorhängeschlösser, einseitig blinde und beidseitig schließende Zylinder.

#### **SV (Service Schließung)**

Zylinder mit einer definierten Service-Schließung (nur für Partnerprofil-Fachhandelspartner).

#### **Sicherheitsausstattung optional**

Die Zylinder werden serienmäßig mit bestimmten Sicherheitsausstattungen (z.B. Bohrschutz) ausgeliefert. Optional können Zylinder mit verschiedenen Sicherheitsausstattungen geliefert werden.

#### **VdS 2156-1**

VdS-Richtlinien für mechanische Sicherungseinrichtungen Schließzylinder mit Einzelsperrschließung, Anforderungen und Prüfmethode